



TURBINAS A GÁS: FUNDAMENTOS, TECNOLOGIAS, OPERAÇÃO E MANUTENÇÃO

Turbinas a Gás: Fundamentos, Tecnologias, Operação e Manutenção

OS INSTRUTORES DO CURSO

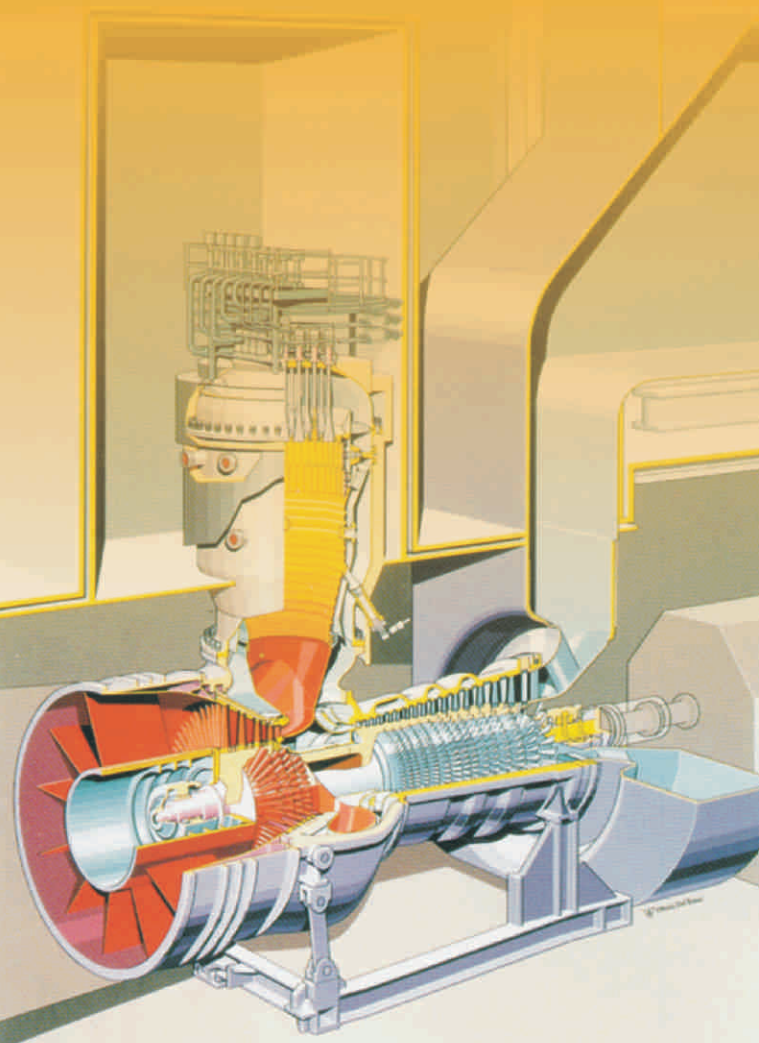
Marco Antonio Rosa do Nascimento

Graduado em Engenharia Mecânica, em 1982, pela Universidade Federal de Itajubá, MG. Professor da UNIFEI na área térmica: termodinâmica, cogeração e turbinas a gás. Mestre em Ciências, em 1988, pela mesma Instituição, na área de Máquinas de Fluxo. Em 1993, obteve o título de Ph.D na área de Desempenho Térmico de turbinas a gás de potência na Universidade de Cranfield., Inglaterra. Publicou mais 50 artigos em periódicos especializados e trabalhos em anais de eventos, 3 capítulos de livros e 1 livro. Orientou 8 dissertações de mestrado. Em seu currículo os termos mais freqüentes na contextualização da produção científica, tecnológica e artístico-cultural são: Turbinas a gás, Geração Distribuída, Cogeração, Microturbinas a Gás, Câmaras de combustão, Biomassa Gaseificada, Microturbinas, Centrais termelétricas, Convecção Natural e Turbina a gás.

Membro do Cycle Innovations Committee do International Gas Turbine Institute of The American Society of Mechanical Engineers (ASME International), desde 1997

Electo Eduardo Silva Lora

Doutor pela Universidade Técnica de São Petersburgo, atualmente é professor da Universidade Federal de Itajubá e Coordenador do Núcleo de Excelência em Geração Térmica e Distribuída – NEST da UNIFEI. Especialista em geração termelétrica, cogeração, combustão e controle da poluição, têm publicado mais de 100 artigos em periódicos e anais de eventos. Tem orientado 4 teses de Doutorado e 8 dissertações de Mestrado sobre temas de energia e ambiente. Tem apresentado trabalhos em dois congressos da ISSCT e vários artigos técnicos nas revistas Energy Policy, Energy Conversion and Management, International Sugar Journal e Zuckerindustrie/Sugar Industry. É autor de 7 livros. É membro da ASME, da Air Pollution Control Association e da International Society of Sugarcane Technologists – ISSCT.



Oswaldo José Venturini

Concluiu o doutorado em Engenharia Mecânica pela Universidade Federal de Itajubá em 2001. Atualmente é Professor Adjunto da Universidade Federal de Itajubá. Atua na área de Engenharia Mecânica, com ênfase em Conversão de Energia (Geração Termelétrica, Conservação de Energia e Refrigeração e Ar Condicionado). Publicou diversos artigos em periódicos especializados e anais de eventos. É autor 2 livros e co-autor de 7 capítulos de livros. Possui 1 produto tecnológico. Em suas atividades profissionais interagiu com 53 colaboradores em co-autorias de trabalhos científicos. Em seu currículo os termos mais frequentes na contextualização da produção científica, tecnológica e artístico-cultural são: ar condicionado, refrigeração, cogeração, termoacumulação, turbinas a gás, conservação de energia, simulação, geração distribuída, Holzwarth e motores alternativos.

OS BENEFÍCIOS DO CURSO

Melhora na qualificação e no desempenho do profissional capacitando-o para decisões durante o projeto e operação de turbinas a gás, incluindo os aspectos de manutenção.

Compreensão do funcionamento dos diferentes ciclos, configurações e dos processos térmicos e aerodinâmicos que ocorrem nos componentes e durante a operação da turbina a gás.

Conhecimento sobre as tecnologias avançadas empregadas na maioria das turbinas a gás e o impacto no seu desempenho.

Intercâmbio de conhecimentos entre os participantes do curso e oportunidades de relacionamento.

O CURSO

É dirigido a profissionais que trabalham com a operação e manutenção de turbinas a gás. O mesmo enfoca o princípio de funcionamento do ciclo, os processos em cada componente, as tecnologias utilizadas, os sistemas auxiliares típicos, as diferentes configurações dos motores, a operação e a manutenção. Sua realização é sob a forma de aulas expositivas e de resolução de exercícios e também, quando realizado em Itajubá, através de ensaios didáticos em laboratório.

O objetivo do curso é ampliar o conhecimento do pessoal de manutenção e operação, visando à redução de custos e o aumento da disponibilidade destes equipamentos.

O Núcleo de Excelência em Geração Termelétrica e Distribuída - NEST

Foi criado em 7 de março de 1998, e pertence ao Instituto

de Engenharia Mecânica da UNIFEI. É considerado um dos grupos de excelência apoiados pela CEMIG. Atualmente o NEST é composto de mais de 30 pesquisadores, dos quais 7 são Doutores, 7 Mestres e 5 professores. As principais linhas de pesquisa do grupo são: Geração Termelétrica e Cogeração, Turbinas a Gás e a Vapor, Tecnologias para a Geração Distribuída (motores de combustão interna, microturbinas, motores Stirling e células a combustível), Uso Energético da Biomassa (combustão e gaseificação), Bio-metanização de resíduos (vinhaça e lixo), Refrigeração e Ar Condicionado, Modelagem e Diagnóstico de Processos Térmicos, Análise de Ciclo de Vida e Aspectos Ambientais do Uso da Energia.

O NEST possui 6 laboratórios: Turbinas a gás e gaseificação de biomassa, Sistemas térmicos a vapor e diesel, Sistemas avançados de geração distribuída, Refrigeração e ar condicionado, Simulação de processos e sistemas térmicos e Laboratório de treinamento de operadores de centrais termelétricas em simuladores. Nos 8 anos de existência do NEST os professores integrantes do grupo orientaram 21 dissertações de mestrado, 4 teses de doutorado e 3 pós-doutorados. Atualmente estão em andamento 17 dissertações de mestrado e 10 teses de doutorado. Neste período foram publicados 15 artigos em revistas internacionais e 8 livros. Com relação a projetos de P&D, já foram concluídos 8 e 14 estão em execução, sendo os principais parceiros: CEMIG, FINEP, CNPq, CENPES, Bandeirante, Tractebel Energia, Petrobras e CPFL.

Uma das atividades mais importantes do NEST são os cursos de extensão nas suas temáticas da atuação. Até o momento foram ministrados 79 cursos para um total de mais de 1500 alunos. Além disso o NEST tem colaboração com várias universidades estrangeiras tais como Cranfield University, a Universidade de Delft, a Universidade Técnica de Dinamarca, a Universidade Nacional Politécnica de Odessa, a Universidade Politécnica de Havana, a Universidade de Porto e outras, visando o intercâmbio de conhecimentos científicos e tecnológicos.

PROGRAMA DO CURSO (Duração 40 horas)

1º Dia:

08:00 – 12:00h

Fundamentos

Introdução ao ciclo combinado. Ciclo simples. Ciclo regenerativo. Ciclo com intercooler. Ciclo com reaquecimento. Ciclo com injeção de vapor e água. Configurações. Turbinas a gás aeroderivativas e Heavy Duty. Classificação quanto a faixa de potência. Cálculo térmico.

INFORMAÇÕES

FUPAI - Fundação de Pesquisa e Assessoramento à Indústria - (35) 3629-3500
 NEST - Núcleo de Excelência - em Geração Termelétrica e Distribuída - IEM/UNIFEI - (35) 3629-1355
 marcoantonio@unifei.edu.br

14:00 – 18:00h

3º Dia:

08:00 – 12:00h

Compressores

Compressor centrífugo: Principais componentes e aspectos construtivos, Aerodinâmica da compressão. Compressor axial: Principais componentes e aspectos construtivos, aerodinâmica da compressão.

2º Dia:

08:00 – 12:00h

Câmara de Combustão

Finalidade. Evolução do combustor. Distribuição do escoamento. Tipos de câmara de combustão. Finalidade dos componentes principais. Bicos de injeção de combustível. Ignitores. Câmaras de baixa emissão de poluentes. Tecnologia de resfriamento. Condições requeridas. Eficiência do combustor.

14:00 – 18:00h

Turbinas

Turbina radial: Principais componentes e aspectos construtivos; aerodinâmica da expansão. Turbina axial: Principais componentes e aspectos construtivos; aerodinâmica da expansão. Tecnologia de resfriamento das palhetas.

Característica de Desempenho

Características de desempenho dos compressores e das turbinas: Mapa do compressor, Mapa da turbina, Perdas, surge, stall. Análise dimensional. Comportamento das unidades sem turbina livre e com turbina livre. Fatores que afetam o desempenho. Degradação do desempenho.

14:00 – 18:00h

Sistemas Auxiliares

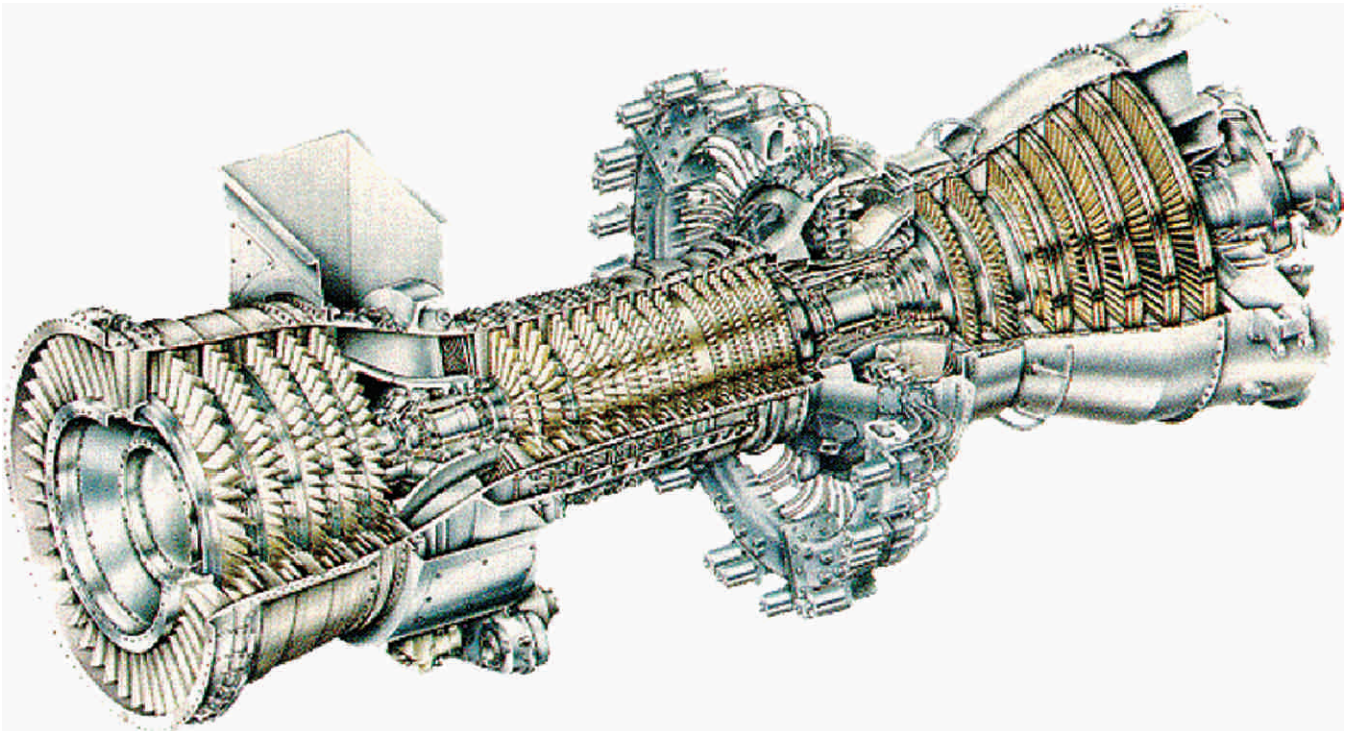
Sistemas auxiliares típicos: Lubrificantes e sistema de lubrificação, sistema de selagem, combustíveis e sistemas de injeção de combustível.

4º Dia:

08:00 – 12:00h

Operação

Materiais utilizados em turbinas a gás. Sistemas de partida. Operação: partida, parada, tomada e rejeição de carga. Controle e proteções.

**INFORMAÇÕES**

FUPAI - Fundação de Pesquisa e Assessoramento à Indústria - (35) 3629-3500
NEST - Núcleo de Excelência - em Geração Termelétrica e Distribuída - IEM/UNIFEI - (35) 3629-1355
marcoantonio@unifei.edu.br

14:00 – 18:00h

14:00 – 18:00h

Melhoria e Testes de Desempenho

Técnicas para a melhoria do desempenho das turbinas a gás. Condicionamento do ar de entrada. Fogging ou resfriamento evaporativo. Fundamentos psicrométricos. Compressão úmida. Chillers de compressão e de absorção. Comparação das tecnologias. Aquecimento do combustível. Testes de desempenho. Normas ASME. Instrumentação necessária e pontos de instalação.

5º Dia:

08:00 – 12:00h

Diagnóstico e Manutenção

Monitoramento e diagnóstico de turbinas a gás. Funções e componentes. Exemplos de sistemas em operação. Monitoramento da instabilidade da combustão. Monitoramento da limpeza do compressor. Prognóstico e diagnóstico da condição dos mancais. Prognóstico da vida útil das palhetas.

Abordagens do planejamento da manutenção. Manutenção baseada na confiabilidade. Organização dos trabalhos de manutenção em turbinas a gás. Tecnologias e operações básicas de manutenção de turbinas.

BIBLIOGRAFIA PRINCIPAL DO CURSO:

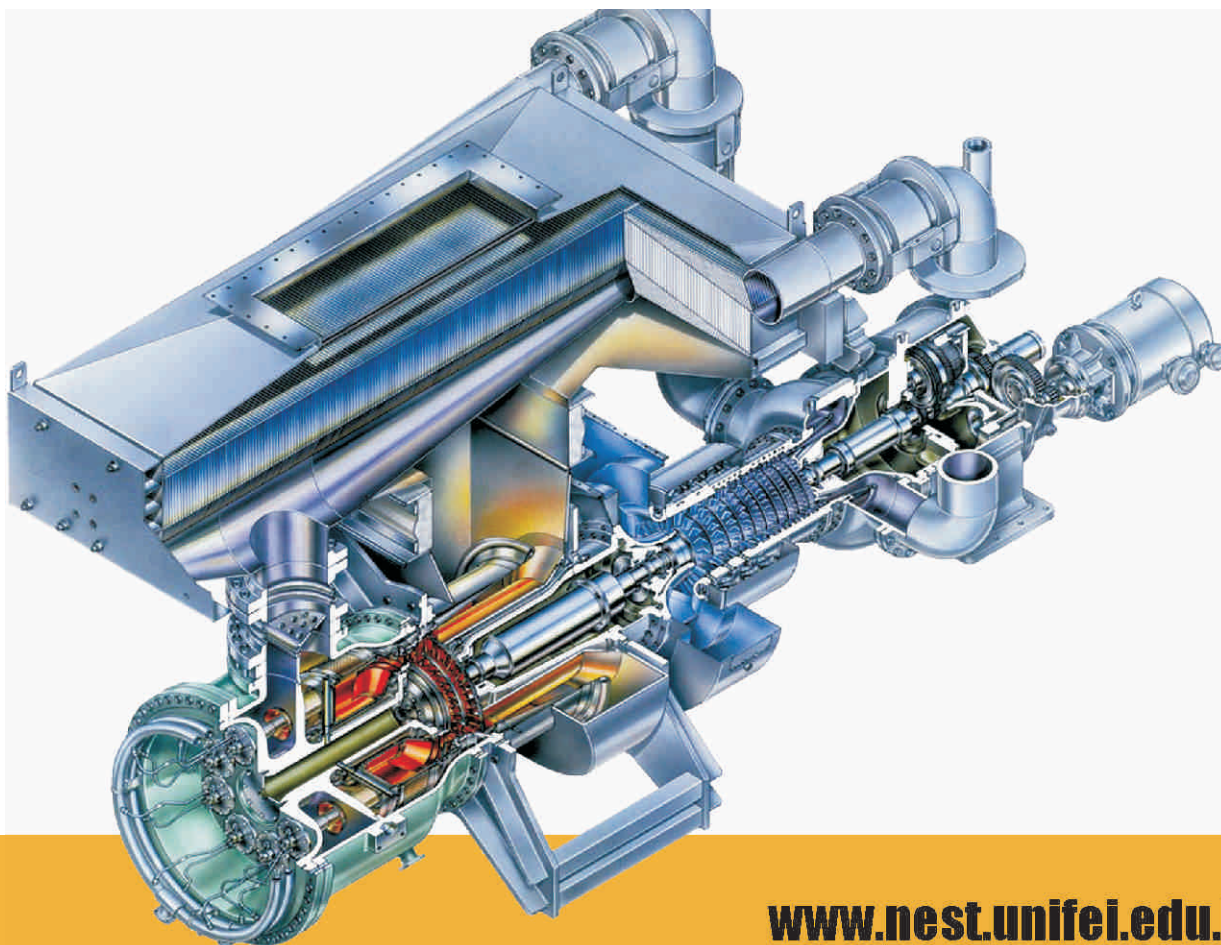
Apostila: Turbinas a Gás: Fundamentos, Tecnologias, Operação e Manutenção.

Geração Termelétrica: Planejamento, Projeto e Operação, Lora, E.E.S., do Nascimento, M.A.R (Orgs), Ed. Interciência, Rio de Janeiro, 2004.

TAXAS

Valor: Consultar a Fupai.

INCLUSO: Material didático e certificado do curso, Coffee break e jantar de confraternização

**www.nest.unifei.edu.br****INFORMAÇÕES**

FUPAI - Fundação de Pesquisa e Assessoramento à Indústria - (35) 3629-3500
NEST - Núcleo de Excelência - em Geração Termelétrica e Distribuída - IEM/UNIFEI - (35) 3629-1355
marcoantonio@unifei.edu.br